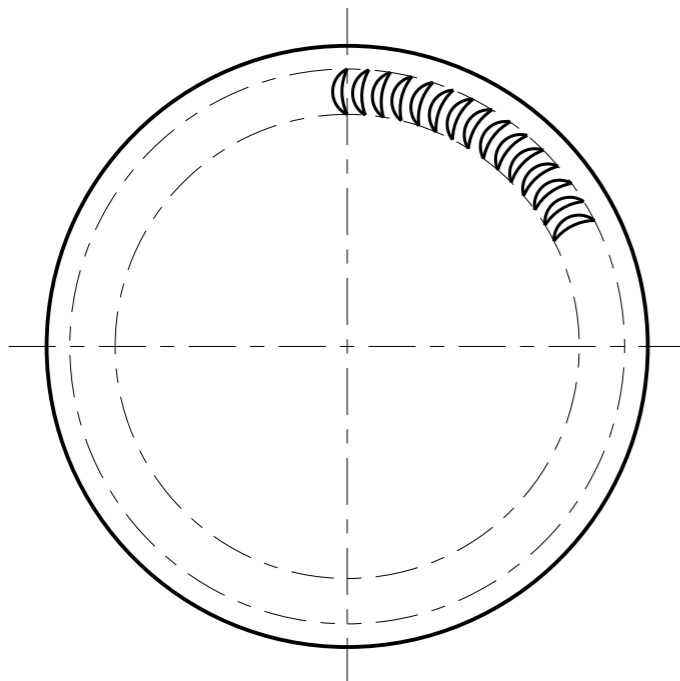
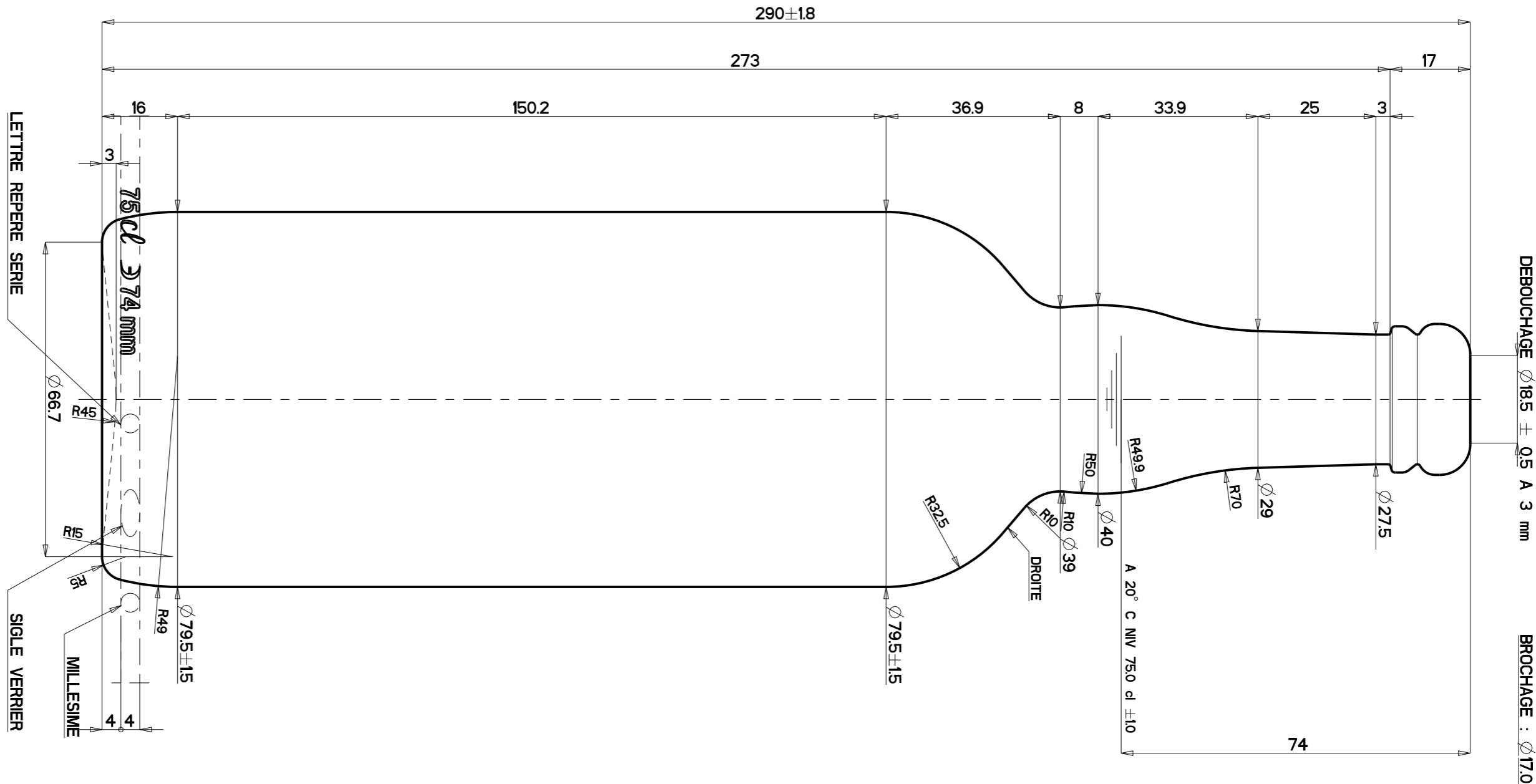
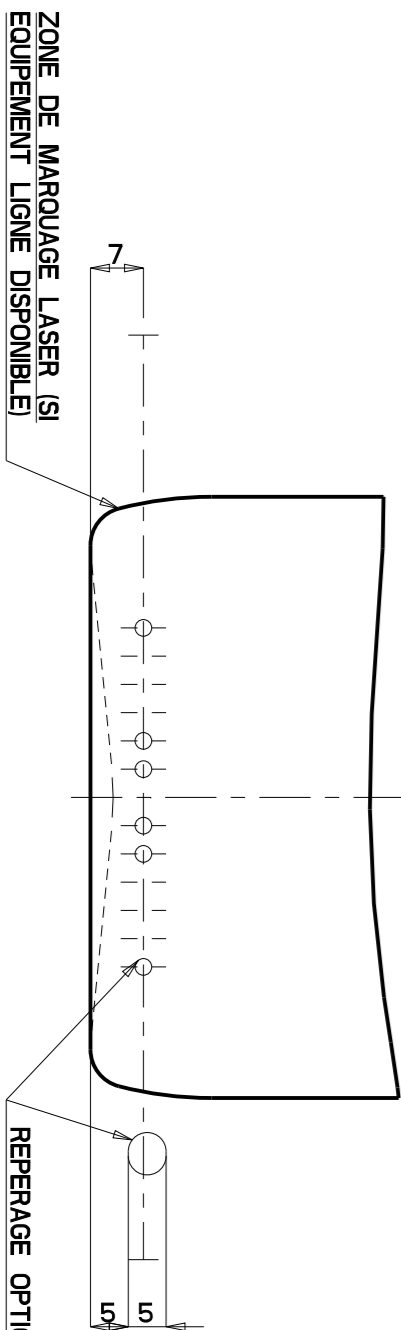


For more information on the HPB-1 Belgian Cork, call (207) 899-3306 or email [info@hauserpack.com](mailto:info@hauserpack.com)



08/08/2016	F	G.H	Mise à jour sigle verrier.
18/03/2013	E	G.H	Ajout de la zone de marquage laser au jable.
22/11/2011	D	G.D	Suppression des gravures au fond pour les mettre au jable.
09/11/2011	C	G.D	Création d'un niveau de dégami.
08/06/2005	B	D.G	Carbonatation 9.0 g/l MAXI était 6.0 g/l MAXI
03/01/1994	A		Ø 27.5 MAXI devient Ø 27.5
DATE	IND	NOM	MODIFICATIONS
Ø CANULE FILLING TUBE	16.0	TYPE DE BOUCHAGE CLOSURE TYPE	BOISSON BEVERAGE
		LIEGE / CORK	BIERE
ACCESSOIRE BOUCHAGE CLOSURE ACCESSORY	AUCUN / NO ACCESSORY	DEGRE D'ALCOOL DEGREE OF ALCOHOL	TEMPERATURE MAXI DU PRODUIT LIQUID TREATMENT
		6.0	77.0 ° C MAXI
STABILITE STABILITY	IS: 1.6	MISE EN PILE STACKING	CHOC THERMIQUE SUR CHAINE THERMAL SHOCK
	A: 18.2	NON/NO	Δ T ≤ 42 °C
CETTE BOUTEILLE EST REEMPLOYABLE THIS BOTTLE IS REFILABLE		METHODE METHOD	PRESSION LONGUE DUREE LONG TERM PRESSURE
		-	6.0 bars MAXI



CENTRE TECHNIQUE DE CHALON SUR SAONE

Ce plan est la propriété de SAINT-GOBAIN EMBALLAGE. Reproduction interdite sans notre autorisation préalable écrite.  
Tolérances dimensionnelles conformes à la norme NF H 35-077  
Les cotes non tolérancées sont des cotes de construction données à titre indicatif.

CODIFICATION LE:	NOM DE L'ARTICLE:
09/12/1993	BIERE 78 SPE

CODE: 8005546 - 8026915 - 8028220

Poids approximatif / Glass weight: 570 G
Contenance R.B. / Brimfull capacity: 78.0 cl env
Bague / Finish: LIEGE 307 VB B

CHALON LE:	DESSINE:	VERIFIE:	EHELLE:	NUMERO	INDICE
03 DEC 1993	D. GUICHARD		1/1	9023_V	F