

CE NIVEAU DE DEGARNI (45 mm) IMPLIQUE UNE TEMPERATURE DE STOCKAGE ET DE DISTRIBUTION INFÉRIEURE A 45° : VOIR FICHE TECHNIQUE N° 803-2

G	01/07/2022	GD	Ajout zone gravure DATAMATRIX au jable.				
F	09/08/2017	L.G	Mise à jour sigle verrier.				
E	02/10/2007	V.D.	Mise à jour de la bague, ajouter note: CE NIVEAU... et T° Maxi produit à 45°				
D	08/03/2007	RK	Suppression gravure fond "MADE IN FRANCE"				
C	26/01/05	C.B.	MODIFICATION LIBELLE ; CODIFICATION ISIS				
B	29/12/04	C.B.	MODIF. Ø CANULE 17-->16				
A	07/04/04	C.B.	MISE A JOUR BROCHAGE (NORMES)				
IND		NOM	MODIFICATIONS				
Ø CANULE MAX. FILLING TUBE MAX.	16.0	TYPE DE BOUCHAGE	BOISSON	TEMPERATURE MAXI DU PRODUIT			
		CLOSURE TYPE	BEVERAGE	LIQUID TREATMENT			
CAPSULE METALLIQUE / METAL CLOSURE		VIN	VIN	45.0 ° C MAXI			
ACCESSOIRE BOUCHAGE		DEGRE D'ALCOOL	DEGRE D'ALCOOL	CHOC THERMIQUE SUR CHAINE			
AUCUN / NO ACCESSORY		12.0	12.0	THERMAL SHOCK			
		MISE EN PILE	CARBONATATION	PRESSION VERTICALE AU BOUCHAGE			
		STACKING	CARBONATATION	VERTICAL STRENGTH FOR CLOSURE			
		NON/NO	1.2 g/l MAXI	180.0 daN MAXI			
STABILITE	A: 15.8	METHODE	METHODE	PRESSION LONGUE DUREE			
				LONG TERM PRESSURE			
				0.0 bars MAXI			
CETTE BOUTEILLE EST NON REEMPLOYABLE THIS BOTTLE IS NOT REFIILLABLE							



CENTRE TECHNIQUE FRANCE

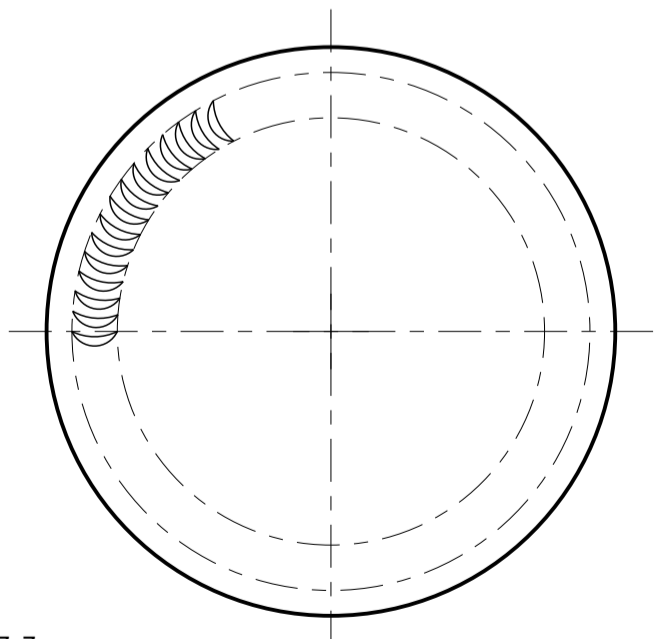
Ce plan est la propriété de VERALLIA France. Reproduction et diffusion interdites sans notre autorisation préalable écrite. Tolérances dimensionnelles conformes à la norme NF H 35-077. Les cotes non tolérancées sont des cotes de construction données à titre indicatif.

CODIFICATION LE: 07/04/04  
NOM DE L'ARTICLE: FLUTE IMPULSION 76.4 BVS

CODE: 8005833-8008759-8024705-8024706-8027677

Poids approximatif / Glass weight: 440 G  
Contenance R.B. / Brimfull capacity: 76.4 cl env  
Bague / Finish: BVS 30 H 60 VIN PLAT NF EN 16293

CHALON LE: 14/10/03  
VERIFIE: 1/1  
DESSEINE: C. BERNARD  
NUMERO: 3688\_M  
INDICE: G



(207) 899-3306

WWW.HAUSERPACK.COM

sales@hauserpack.com